

Countmaster 10102



Double head high speed sheet counting machine
optional feature: Tab inserter

Doppelkopf Bogenzählmaschine
Mit Option Streifeneinschuß

Counting from top to bottom
Zählung von oben nach unten

Disc Technology eliminates corner curl
Scheibentechnologie ohne Eckenbiegung

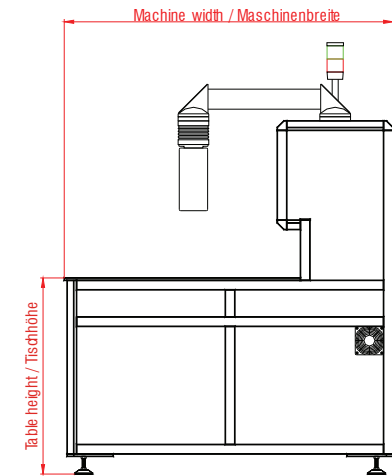
Countmaster 10102

Technical Data / Technische Daten:

Counting method: Zählmethode:	Disc technology - counting from top to bottom Scheibentechnologie - Zählung von oben nach unten				
Counting speed:	3-Segment-disc (Standard version) without tab inserter 12 sec. / 1000 sheets	3-Segment-disc (Special version) without tab inserter 12 sec. / 1000 sheets	3-Segment-disc (Standard version) with tab inserter 24 sec. / 1000 sheets	3-Segment-disc (Special version) with tab inserter 24 sec. / 1000 sheets	6-Segment-disc (Special version) without tab inserter 7 sec. / 1000 sheets
Zählgeschwindigkeit	3-Segmentscheibe (Standardausführung) ohne Streifeneinschuß 12 sek. / 1000 Blatt	3-Segmentscheibe (Sonderausführung) ohne Streifeneinschuß 12 sek. / 1000 Blatt	3-Segmentscheibe (Standardausführung) mit Streifeneinschuß 24 sek. / 1000 Blatt	3-Segmentscheibe (Sonderausführung) mit Streifeneinschuß 24 sek. / 1000 Blatt	6-Segmentscheibe (Sonderausführung) ohne Streifeneinschuß 7 sek. / 1000 Blatt
Paper quality: Papierqualität	60 - 160 gr/m ²	100 - 220 gr/m ²	60 - 160 gr/m ²	100 - 220 gr/m ²	70 - 140 gr/m ²
Disc type: Zählscheibentyp:	V9	V12	V9	V12	V10
Substance (gsm) range (subject to paper quality): Papiergewichte (abhängig von der Papierqualität):	60 to 220 gsm (whole range covered with different 3-segment disc types) 60 bis 220 g/qm (Bereich abgedeckt mit unterschiedlichen 3-Segmentscheiben)				

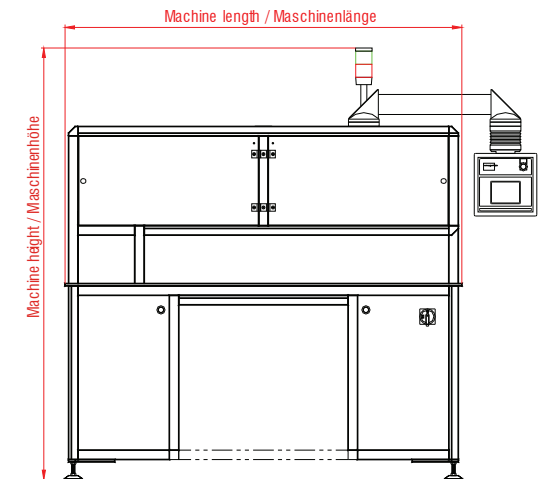
Countmaster 10102

Max. Sheet Size:	900 mm deep x 1000 long (table extension 300 mm available as option)
Max. Bogenformat:	900 mm tief x 1000 lang (Beschränkt durch Tischlänge)
Min. Sheet Size:	80 mm deep x 420 mm long
Min. Bogenformat:	80 mm tief x 420 mm lang
Max. Pile Heigh:	up to 200 mm
Max. Stapelhöhe:	200 mm
Min. Pile Heigh:	20 mm
Min. Stapelhöhe:	



Machine Dimensions and weights / Maschinen Abmessungen und Gewichte:

Table height / Tischhöhe	800 - 900 mm adjustable / einstellbar
Machine height / Maschinenhöhe:	Max. 1900 mm
Machine width / Maschinenbreite:	1300 mm
Machine length / Maschinenlänge:	1680 mm
Machine net weight / Maschinennettogewicht :	550 kg
Gross weight / Bruttogewicht:	750 kg
Crated dimension / Abmaß Verpackungskiste:	1850 x 1600 x 2200 mm (l x w x h) / (L x B x H)



Countmaster 10102

Countmaster 10102 Standard Features

Air float Table / aluminium table hard coated
 High volume vacuum pump
 User friendly Real Colour Touch Screen Control Panel
 Control Panel mounted on Console / rotation 270°
 Twin and single headed operation
 "Difference Counting" - Remains on top of the pile
 Visual warning indicator
 Standard Industrial PLC control
 Security feature (visual warning, clamps remain holding the pile)

DH - Countmaster 10102 Options

Tab inserter (min. 25 sheets) - for two or one counting head only.
 External Stamper/marketing unit to stamp from side or top
 Memory Stick, Ethernet, RS232 interface
 Integrated Compressor for compressed air supply
 Label printer kit
 Table extension 300 mm
 immersible paper jogging bars

Electrical connection

Single Phase 230 V AC 50/60 Hz
 any other on request / 2,5 KW

Safety

CE certificate conforming to all applicable harmonised European Standards

Airborne noise

Max. 80 dB(A)

Total compressed air required

Min. 20 l / min 6 bar

Countmaster 10102 Standardausrüstung

Lufttisch / Tisch aus Aluminium - harteloxiert
 Hochleistungs- Vakuumpumpe
 Touch Screen Bedienerkonsole
 Bedienerkonsole um 270° schwenkbar
 Kann als Doppel- oder Einzelkopf-Zählmaschine genutzt werden
 "Differenzzählung" - Restmenge oben auf dem Stapel
 Anzeige für Gut/Schlechtzählung und Maschinenstörung
 Standard Industrie SPS Steuerung
 Sicherheitsfunktion (visuelle Anzeige, Pressplatte hält Päckchen geklemmt)

DH - Countmaster 10102 Optionen

Streifeneinschuß (min. 25 Blatt) - auch für einen Zählkopf möglich.
 Stempel / Markiereinheit - von oben oder seitlich
 Memory Stick, Ethernet, RS232 Schnittstelle
 Integrierter Kompressor zur Eigendruckversorgung
 Etikettendrucker mit Anschlußkabel
 Tischverlängerung 300 mm
 Versenkbare Papieranschlüge

Anschlußdaten

Eine Phase 230 V AC 50/60 Hz
 Andere Spannungen auf Anfrage / 2,5 KW

Sicherheit

EG Normung mit CE Zeichen

Betriebsgeräusch

Max. 80 dB(A)

Druckluftvolumen

Min. 20 l / min 6 bar

Sheet size / Bogenformate:

